



JBK5 Однофазный трансформатор

1. Общие сведения

1.1 Назначение: однофазные трансформаторы серии JBK5 подходят для цепей переменного тока с частотой 50/60 Гц, используются для управления различным механическим оборудованием и электроприборами, а также в качестве источника питания для рабочего освещения и сигнальных ламп.

1.2 Стандарты: МЭК/EN 61558, Q/ZT205.

2. Обозначение типа

JBK 5 - □ / □



Код изделия для тропической зоны:
H – влажные тропики,
A – сухая тропическая зона

Номинальная мощность :40-2500 ВА

Серийный номер конструкции

Управление

Станочный трансформатор

3. Условия эксплуатации

3.1 Температура: -5 °С... +40 °С, среднее значение за 24 часа не должно превышать +35 °С. Если нижнее предельное значение составляет -10 °С или -25 °С, необходимо указать это.

3.2 Высота установки над уровнем моря: ≤ 2000 м;

3.3 Относительная влажность ≤ 90%, если среднее нижнее предельное значение за месяц составляет менее +25 °С; ≤ 50% при температуре +40 °С. При более низкой температуре влажность может быть выше. Чем ниже температура, тем выше влажность.

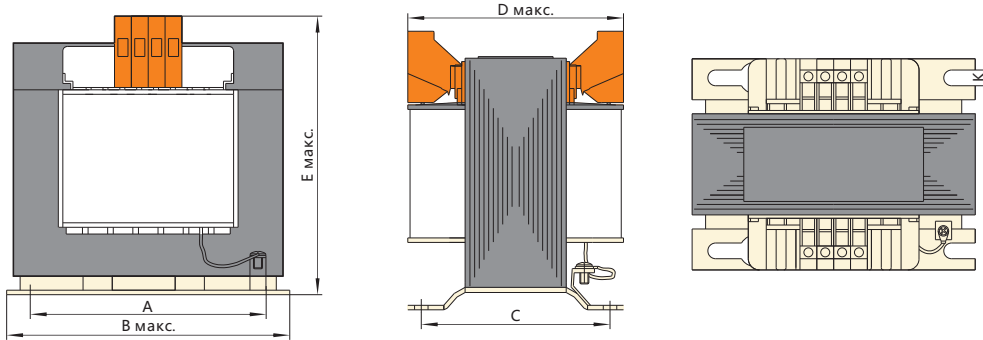
4. Особенности

Для соединения железных сердечников, а также железного сердечника и зажимного (монтажного) элемента однофазных трансформаторов серии JBK5 мы используем аргодуговую сварку, что обеспечивает прочность изделия и делает его конструкцию более надежной.

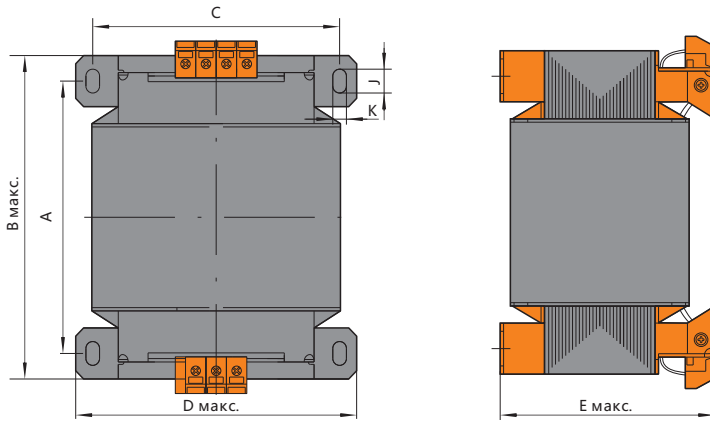
Монтажный элемент является литым, а болты заземления выполнены из высококачественного антикоррозионного сплава, который резко повышает надежность заземления. Кроме того, изделия обеспечивают надежную работу, низкое рассеяние энергии, имеют компактные размеры, надежные проводные соединения, широкий диапазон применения и т. п.

5. Габаритные и монтажные размеры

Тип JBK5-40~630



Тип JBK5-1000~2500



Размер (мм) / Мощность (ВА)	Поз.	Габаритные размеры (мм)			Монтажные размеры (мм)		Монтажные отверстия (мм)
		В макс.	D макс.	E макс.	A	C	K
40~63		79	78	92	66	46	4.8
100		85	95	97	72	62	4.8
160		97	96	105	84	73.5	5.8
250		97	110	105	84	85	5.8
400		121	110	130	100	85	7
630		151	116	150	130	90	7
1000		230	170	156	160	142	7×14
1600		258	185	168	180	155	7×14
2500		285	210	175	210	175	7×14

6. Информация для заказа

Наименование	Номинальная мощность, ВА	Артикул
JBK5-40BA	40	335027
JBK5-63BA	63	335028
JBK5-100BA	100	335030
JBK5-160BA	160	335031
JBK5-250BA	250	335032
JBK5-400BA	400	335033
JBK5-500BA	500	335029
JBK5-630BA	630	335034
JBK5-1000BA	1000	335035
JBK5-1600BA	1600	335036
JBK5-2000BA	2000	335037
JBK5-2500BA	2500	335038