

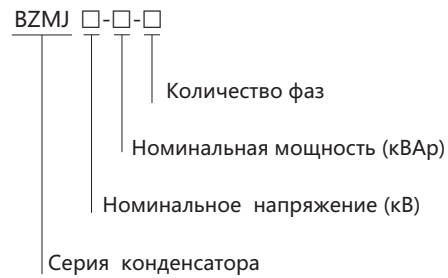


Самовосстанавливающийся шунтирующий конденсатор BZMJ

1. Общие сведения

- 1.1 Номинальное напряжение: 1000 В переменного тока
- 1.2 Применение: для увеличения коэффициента мощности и улучшения качества питания
- 1.3 Стандарты: МЭК/EN 60831-1:2002

2. Обозначение типа



3. Условия эксплуатации

- 3.1 Температура окружающей среды: $-25 \sim +50^{\circ}\text{C}$
- 3.2 Относительная влажность: 50% при 40°C , 90% при 20°C
- 3.3 Высота над уровнем моря 2000 м
- 3.4 Условия окружающей среды: без опасных газов и паров, взрывоопасной пыли и резких механических колебаний.

4. Технические характеристики

- 4.1 Номинальное напряжение: (0,23 ~ 1,0) кВ
- 4.2 Номинальная частота: 50 или 60 Гц
- 4.3 Номинальная мощность: 1 ~ 60 кВАр
- 4.4 Погрешность мощности: $-5 \sim +10\%$
- 4.5 Тангенс угла диэлектрических потерь: 30 кВА $\rho \text{ tg } 0,0012$
 $>30 \text{ кВА } \rho \text{ tg } 0,0015$ при номинальной мощности, частоте, напряжении.
- 4.6 Макс. допустимое повышенное напряжение: $1,1 U_n$
- 4.7 Макс. допустимый повышенный ток: $1,3 I_n$
- 4.8 Наличие саморазряда: питание выкл., напряжение падает с $2 U_n$ до $0,75 U_n$ и ниже в течение 3 минут
- 4.9 Характерные параметры

Серий №	Модель	Номинальное напряжение (кВ)	Номинальная мощность	Номинальная частота	Номинальная емкость	Номинальный ток	Высота корпуса (мм)	Рисунок
1	BZMJ 0.23-5-3	0.23	5	50	301	12.5	140	Рис. 1
2	BZMJ 0.23-6-3	0.23	6	50	361	15.1	190	Рис. 1
3	BZMJ 0.23-7.5-3	0.23	7.5	50	451	18.8	190	Рис. 1
4	BZMJ 0.23-10-3	0.23	10	50	602	25.1	195	Рис. 2
5	BZMJ 0.23-12-3	0.23	12	50	722	30.1	220	Рис. 2
6	BZMJ 0.23-15-3	0.23	15	50	903	37.7	250	Рис. 2
7	BZMJ 0.23-20-3	0.23	20	50	1203	50.2	250	Рис. 3
8	BZMJ 0.23-30-3	0.23	30	50	1805	75.3	315	Рис. 3
9	BZMJ 0.4-3-3	0.4	3	50	60	4.3	95	Рис. 1
10	BZMJ 0.4-5-3	0.4	5	50	99	7.2	95	Рис. 1
11	BZMJ 0.4-6-3	0.4	6	50	119	8.7	120	Рис. 1
12	BZMJ 0.4-7.5-3	0.4	7.5	50	149	10.8	120	Рис. 1
13	BZMJ 0.4-8-3	0.4	8	50	159	11.5	120	Рис. 1
14	BZMJ 0.4-10-3	0.4	10	50	199	14.4	140	Рис. 1
15	BZMJ 0.4-12-3	0.4	12	50	239	17.3	190	Рис. 1
16	BZMJ 0.4-14-3	0.4	14	50	279	20.2	190	Рис. 1
17	BZMJ 0.4-15-3	0.4	15	50	298	21.7	190	Рис. 1
18	BZMJ 0.4-16-3	0.4	16	50	318	23.1	190	Рис. 1
19	BZMJ 0.4-18-3	0.4	18	50	358	26.0	220	Рис. 1
20	BZMJ 0.4-20-3	0.4	20	50	398	28.9	220	Рис. 1
21	BZMJ 0.4-25-3	0.4	25	50	497	36.1	220	Рис. 2
22	BZMJ 0.4-30-3	0.4	30	50	597	43.3	250	Рис. 2
23	BZMJ 0.4-40-3	0.4	40	50	796	57.7	250	Рис. 3
24	BZMJ 0.4-50-3	0.4	50	50	995	72.2	315	Рис. 3
25	BZMJ 0.4-60-3	0.4	60	50	1194	86.6	315	Рис. 3
26	BZMJ 0.45-3-3	0.45	3	50	47	3.8	120	Рис. 1
27	BZMJ 0.45-5-3	0.45	5	50	79	6.4	120	Рис. 1
28	BZMJ 0.45-6-3	0.45	6	50	94	7.7	120	Рис. 1
29	BZMJ 0.45-7.5-3	0.45	7.5	50	118	9.6	120	Рис. 1
30	BZMJ 0.45-8-3	0.45	8	50	126	10.3	120	Рис. 1
31	BZMJ 0.45-10-3	0.45	10	50	157	12.8	140	Рис. 1
32	BZMJ 0.45-12-3	0.45	12	50	189	15.4	190	Рис. 1
33	BZMJ 0.45-14-3	0.45	14	50	220	18.0	190	Рис. 1
34	BZMJ 0.45-15-3	0.45	15	50	236	19.2	190	Рис. 1
35	BZMJ 0.45-16-3	0.45	16	50	252	20.5	190	Рис. 1
36	BZMJ 0.45-18-3	0.45	18	50	283	23.1	220	Рис. 1
37	BZMJ 0.45-20-3	0.45	20	50	314	25.7	220	Рис. 1
38	BZMJ 0.45-25-3	0.45	25	50	393	32.1	220	Рис. 1
39	BZMJ 0.45-30-3	0.45	30	50	472	38.5	250	Рис. 2
40	BZMJ 0.45-40-3	0.45	40	50	629	51.3	250	Рис. 2
41	BZMJ 0.45-50-3	0.45	50	50	786	64.2	315	Рис. 3
42	BZMJ 0.45-60-3	0.45	60	50	943	77.0	315	Рис. 3
43	BZMJ 0.525-5-3	0.525	5	50	58	5.5	120	Рис. 1
44	BZMJ 0.525-10-3	0.525	10	50	115	11.0	140	Рис. 1
45	BZMJ 0.525-15-3	0.525	15	50	173	16.5	190	Рис. 1
46	BZMJ 0.525-20-3	0.525	20	50	231	22.0	220	Рис. 1
47	BZMJ 0.525-25-3	0.525	25	50	289	27.5	220	Рис. 2
48	BZMJ 0.525-30-3	0.525	30	50	346	33.0	250	Рис. 2
49	BZMJ 0.525-40-3	0.525	40	50	462	44.0	250	Рис. 3
50	BZMJ 0.525-50-3	0.525	50	50	577	55.0	315	Рис. 3
51	BZMJ 0.525-60-3	0.525	60	50	693	66.0	315	Рис. 3
52	BZMJ 0.69-5-3	0.69	5	50	33	4.2	95	Рис. 1
53	BZMJ 0.69-10-3	0.69	10	50	67	8.4	140	Рис.1
54	BZMJ 0.69-15-3	0.69	15	50	100	12.6	190	Рис.1
55	BZMJ 0.69-20-3	0.69	20	50	134	16.7	220	Рис.1
56	BZMJ 0.69-25-3	0.69	25	50	167	20.9	220	Рис. 2
57	BZMJ 0.69-30-3	0.69	30	50	201	25.1	250	Рис. 2
58	BZMJ 0.69-40-3	0.69	40	50	267	33.5	250	Рис. 3
59	BZMJ 0.69-50-3	0.69	50	50	334	41.8	315	Рис. 3
60	BZMJ 0.69-60-3	0.69	60	50	401	50.2	315	Рис. 3

Серий №	Модель	Номинальное напряжение (кВ)	Номинальная мощность	Номинальная частота	Номинальная емкость	Номинальный ток	Высота корпуса (мм)	Рисунок
61	BZMJ 1.14-10-3	1.14	10	50	25	5.1	220	Рис. 1
62	BZMJ 1.14-15-3	1.14	15	50	37	7.6	250	Рис. 2
63	BZMJ 0.4-7.5-3YN	0.4	7.5	50	149	10.8	195	Рис. 2*
64	BZMJ 0.4-10-3YN	0.4	10	50	199	14.4	195	Рис. 2*
65	BZMJ 0.4-15-3YN	0.4	15	50	298	21.7	250	Рис. 2*
66	BZMJ 0.4-20-3YN	0.4	20	50	398	28.9	250	Рис. 3*

Примечание: Модели, помеченные*, используются для компенсации отдельных фаз, самую большую из четырех клемм следует подключать к нейтральному проводу.

5. Особенности

- 5.1 Компактная конструкция и надежное качество благодаря передовой технологии и превосходным импортным материалам.
- 5.2 Может использоваться в местах с повышенной температурой окружающей среды и перепадами напряжения.
- 5.3 Хорошие герметизирующие свойства; отходящие клеммы для удобного и надежного подключения проводов.
- 5.4 Стационарного типа, удобен для монтажа, имеет элегантный вид благодаря новым монтажным штифтам.
- 5.5 Без покраски благодаря использованию металлического корпуса с покрытием.

6. Примечание

- 6.1 Проследить за тем, чтобы конденсаторы использовались только в указанных условиях, включая надлежащие температуру, напряжение и ток, поскольку повышенное напряжение и ток могут привести к сокращению срока службы конденсатора.
- 6.2 Необходимо учитывать следующее-если конденсатор подключен к системе параллельно.
 - a. В случае токорегулирующей системы и системы электрооборудования конденсатор нельзя подключать напрямую.
 - b. Рабочий ток конденсатора должен быть меньше тока холостого хода двигателя параллельно включенного двигателя.
 - c. Если трансформатор не имеет нагрузки, конденсатор должен прекратить работу.
- 6.3 Если конденсатор подключается к системе параллельно, необходимо предусмотреть специальные переключатели, контакторы и реле макс. тока.

7. Установочные размеры (мм)

Рис. 1

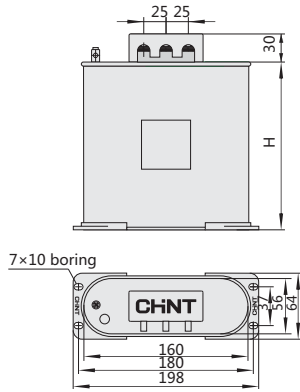


Рис. 2

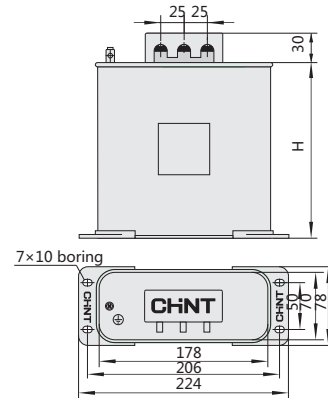
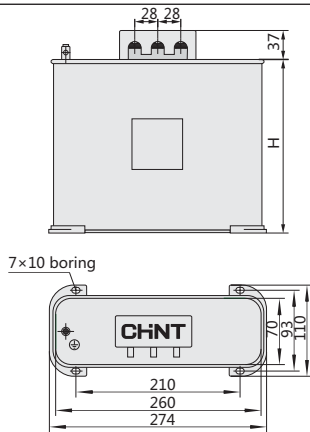


Рис. 3



Конденсатор серии BZMJ



	Наименование	Артикул
	BZMJ 0.4-3-3	516349
	BZMJ 0.4-5-3	516351
	BZMJ 0.4-7.5-3	516353
	BZMJ 0.4-10-3	516355
	BZMJ 0.4-15-3	516358
	BZMJ 0.4-25-3	516361
	BZMJ 0.4-30-3	516362
	BZMJ 0.45-3-3	516364
	BZMJ 0.45-5-3	516366
	BZMJ 0.45-10-3	516370
	BZMJ 0.45-12-3	516371
	BZMJ 0.45-15-3	516373
	BZMJ 0.45-25-3	516376
	BZMJ 0.45-30-3	516377
	BZMJ 0.525-15-3	516319
	BZMJ 0.525-30-3	516320
	BZMJ 0.525-50-3	516332
	BZMJ 0.525-60-3	516329